



FISH S1

Jednovýmenníkové solárne ohrievače vody FISH S1 sú vyrábané v objemoch od 150 do 2000 l. Dlhú životnosť nádrží zaručuje smaltovaný povrch a horčíková anóda. Solárne ohrievače vody sú vyrábané ako stojaté, s objemom do 500l sú izolované polyuretánovou penou hrúbky 50mm, od 750l sú izolované mäkkou polyuretánovou penou hrúbky 100mm.

Solárne ohrievače vody v stojatom vyhotovení

Solárne ohrievače vody v stojatom prevedení slúžia k akumulčnému ohrevu teplej úžitkovej vody. Sú vyrobené podľa normy DIN 4753-1 z ocele so smaltovaným povrchom s certifikátom kvality. Povrch nádrže, pri ktorom dochádza ku kontaktu s teplou vodou je chránený proti korózii vysoko kvalitným smaltom a horčíkovou anódou. Prevedenie je v súlade s normou DIN 4753 časť od 1 do 6. K ohrevu vody dochádza prostredníctvom solárneho výmenníka vyrobeného z hladkej oceľovej rúry a následne prizváraného v dolnej časti zásobníka.



Tepelná izolácia

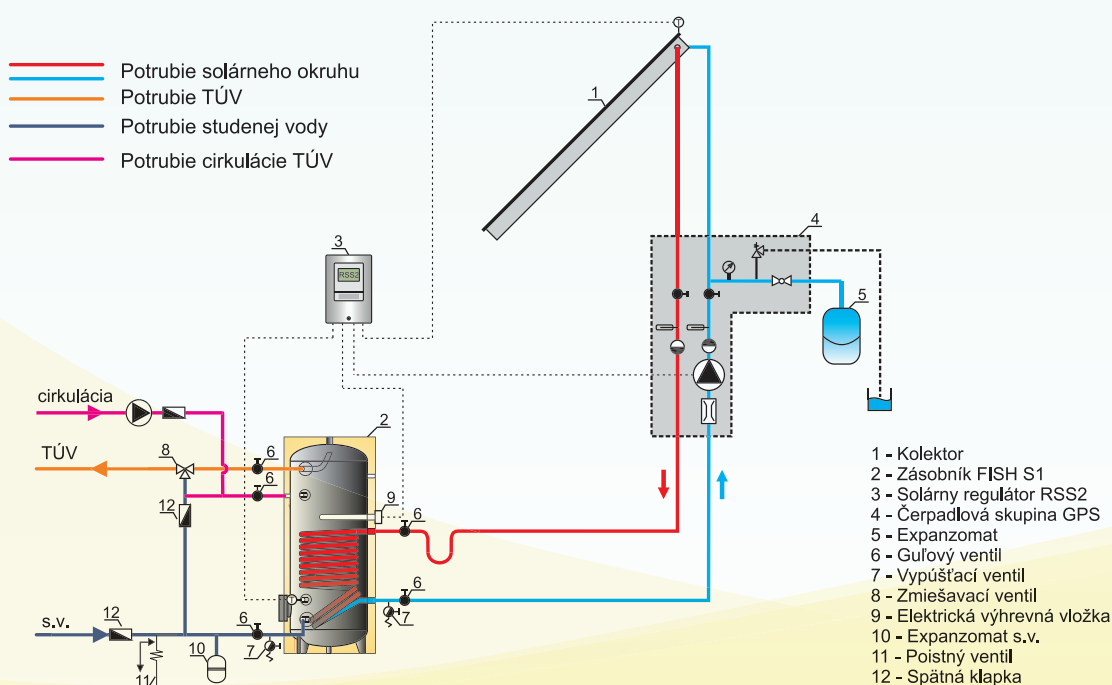
Tepelnú izoláciu zásobníkov s objemom do 500 l tvorí vrstva tvrdej polyuretánovej peny bez obsahu FCKW. Zásobníky od objemu 750 l sú dodávané s odnímateľným plášťom z mäkkej izolácie s povrchovou fóliou z PVC a celkovou hrúbkou 100 mm.

Štandardné farby

Ohrievače sú dostupné v sivej farbe.

Vybavenie ohrievačov

Čistiaci otvor v prednej časti, teplomer, prípojky na snímače teploty, prípojka pre termostat, prípojka G 1 1/2" pre elektrickú ohrevnú vložku.





Technický popis

Materiál: ST 37.2

Zváranie: automatické zváranie (WIG a MIG)

Ochrana: smalt vysokej kvality ako aj horčíková anóda

Maximálny pracovný pretlak nádrže: 8 bar

Maximálny skúšobný pretlak: 15 bar

Maximálna pracovná teplota: 95°C

Izolácia: polyuretánová pena obj. do 500l hr. 50mm, obj od 750l hr. 100mm

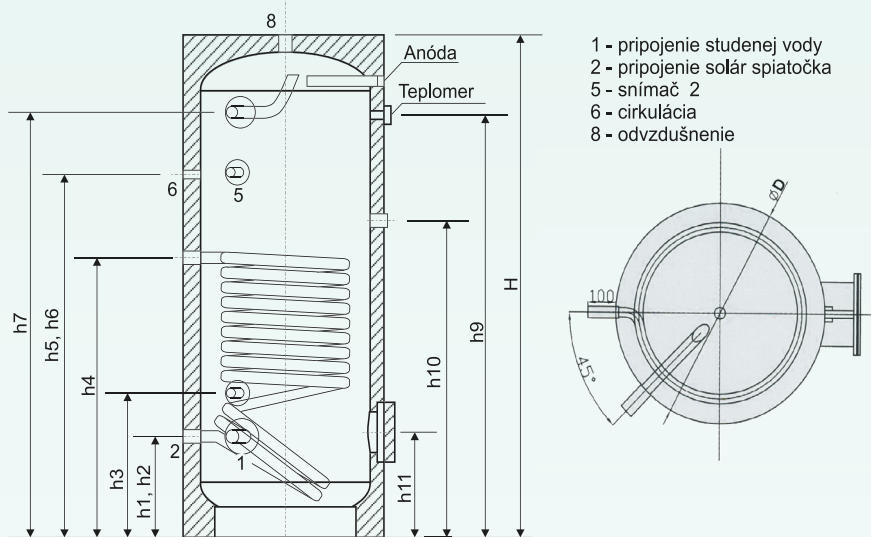
Vonkajší plášť: PVC rôzne farby

Výmenník tepla: oceleová rúra ST 37.2

Maximálny pracovný pretlak výmenníka: 25 bar

Doporučené el. vložky: 1,5; 2; 3; 4,5; 6kW/230V; 7,5 kW/400V

Príruba: Ød180mm/d100mm nádrže s obj.do 500l, nádrže s obj. od 750l d280mm/ 200mm



- 1 - pripojenie studenej vody
- 2 - pripojenie solár spiatocka
- 5 - snímač 2
- 6 - cirkulácia
- 8 - odvzdušnenie

Označenie		FISH 200 S1	FISH 250 S1	FISH 300 S1	FISH 400 S1	FISH 500 S1	FISH 750 S1	FISH 1000 S1	FISH 1500 S1
Objem	L	200	250	300	400	500	750	1000	1500
Súčiniteľ výkonu NL	N _L	4,5	7	11	13	18	32	42	64
Výkon (80/10/45°C) solárny výmenník	l/h	1050	1005	1228	1310	1760	2153	2450	3240
	kW	42,8	41,02	50,1	53,4	71,8	87,9	100	132
Max. dovolená teplota nádrž/výmenník	°C	95/120	95/120	95/120	95/120	95/120	95/120	95/120	95/120
Max. dovolený tlak nádrž/výmenník	bar	8/8	8/8	8/8	8/8	8/8	8/8	8/8	8/8
Objem výmenníka	L	5,5	7,6	10,4	13,6	17,7	17,5	19,3	24,1
Plocha výmenníka	m ²	0,74	0,95	1,3	1,7	2,15	2,0	2,7	3,0
Tlaková strata výmenníka	mbar	75	85	120	180	210	210	260	310
Hrúbka izolácie	mm	50	50	50	50	50	100	100	100
Priemer s izoláciou	mm	555	600	650	750	750	950	1050	1050
Priemer bez izolácie	mm	455	500	550	650	650	750	850	850
Výška zásobníka	H	mm	1340	1480	1410	1460	1710	2050	2310
Výška prípojky studenej vody	h1	mm	202	230	215	270	270	360	310
Výška prípojky solar (spiatocka)	h2	mm	202	230	215	270	270	360	310
Výška prípojky snímača TUV sol.	h3	mm	392	370	407	460	568	510	510
Výška prípojky prívod solár	h4	mm	792	770	885	850	1068	1030	1160
Výška prípojky snímača termostatu	h5	mm	892	1070	897	950	1168	1495	1477
Výška prípojky cirkulácie	h6	mm	500	620	663	673	940	1465	1477
Výška prípojky TUV	h7	mm	1138	1250	1170	1204	1453	1690	1990
Výška teplomeru	h9	mm	1138	1235	1170	1204	1453	1690	1990
Výška prípojky pre el. vložku	h10	mm	850	810	950	901	1130	1125	1130
Výška príruby	h11	mm	309	300	320	450	450	510	450
Pripojenia									
Okruh ÚK prívod/spiatocka	h1/h7	Rp	1"/1"	1"/1"	1"/1"	1 1/4"/1 1/4"	1 1/2"/1 1/2"	1 1/2"/1 1/2"	2 x 1 1/2"/1 1/2"
Cirkulácia	h6	Rp	1"	1"	1"	1"	1"	1"	1"
Solárny okruh (prív. spiatocka)	h4/h2	Rp	1"/1"	1"/1"	1"/1"	1"/1"	1"/1"	1"/1"	1"/1"
El. výhrevná vložka	h10	Rp	1 1/2"	1 1/2"	1 1/2"	1 1/2"	1 1/2"	2 x 1 1/2"	3 x 1 1/2"
Príruba	h11	mm	180	180	180	180	280	280	280
Snímač teploty TUV	h5/h3	Rp	1/2"	1/2"	1/2"	1/2"	1/2"	1/2"	1/2"
Pripojenie teplomer	h9	Rp	1/2"	1/2"	1/2"	1/2"	1/2"	1/2"	1/2"
Horčíková anóda 1 1/4"		mm	32x300	32x300	32x450	32x600	32x600	32x700	32x700
Odvzdušnenie	h8	Rp	1"	1"	1"	1"	1"	1"	1"
Hmotnosť (prázdny)		kg	95	125	160	190	215	320	392
Cena EUR			527,78	617,41	693,75	796,65	959,30	1 556,79	2 818,16

R - vonkajší závit, Rp - vnútorný závit

Ceny sú uvedené bez DPH